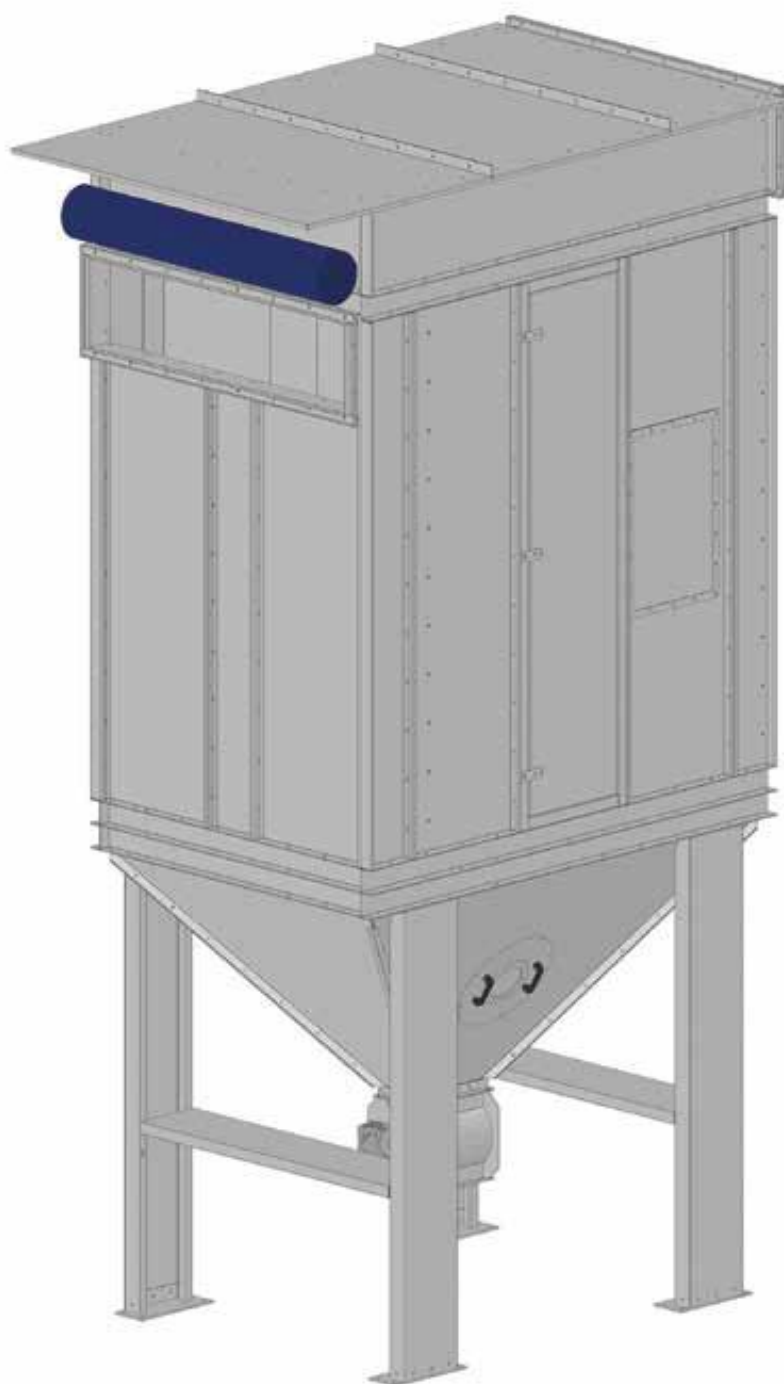


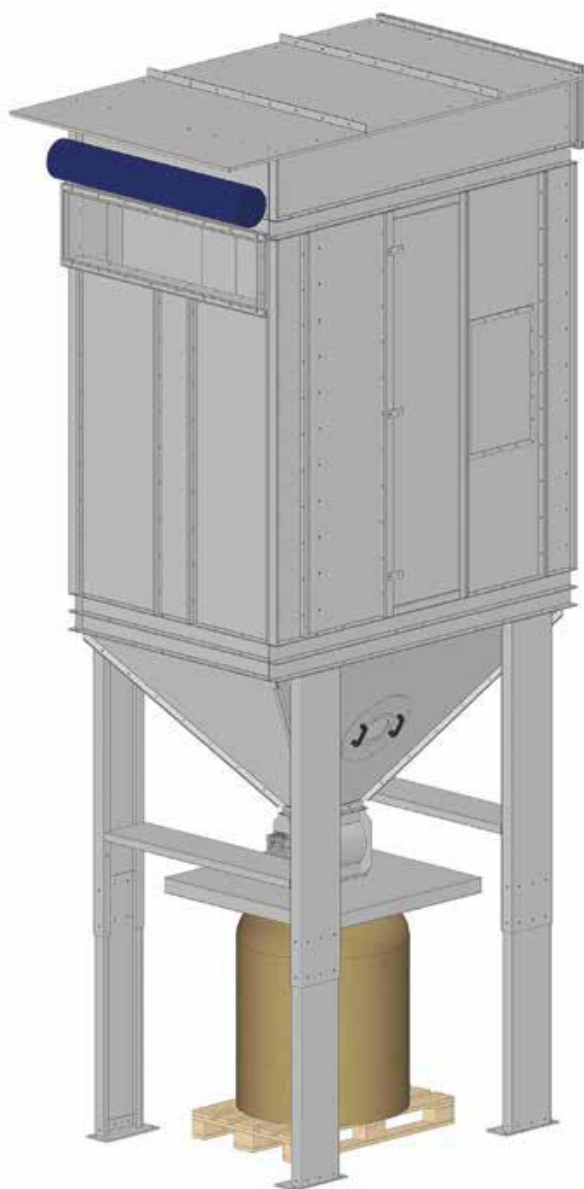
CATALOGO FILTRI E SOTTOSTAZIONI





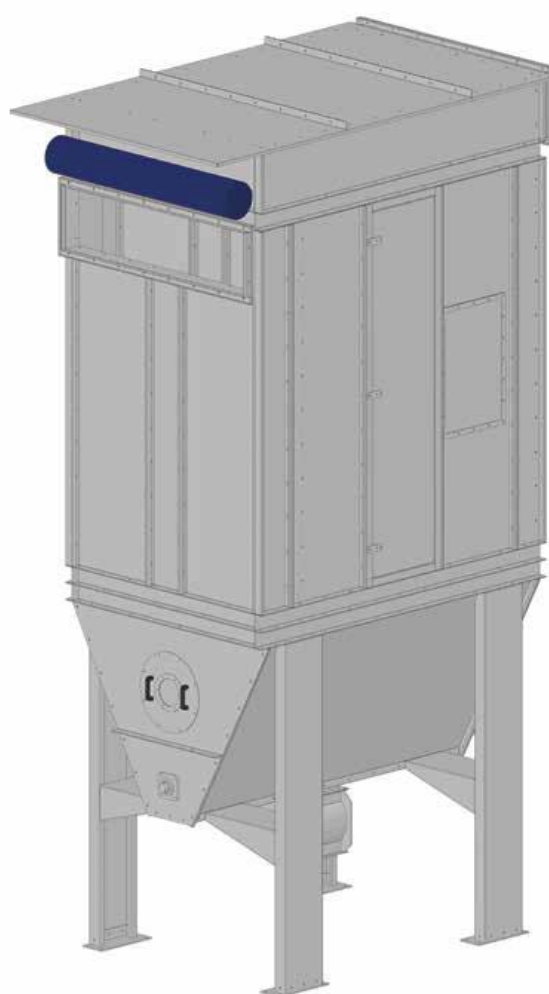
SM INDUSTRIE S.R.L.
MONTEFELCINO (PU) VIA FLAMINIA 16/D CAP 61030
PEC: sindustrie@legalmail.it – mail: info@smindustrie.it
REA: PS – 271480 C.F./P.IVA 0274311041
Tel. Fax 0721-725473 Cell. 320-6796592

FTJ-ZICL-Ø125



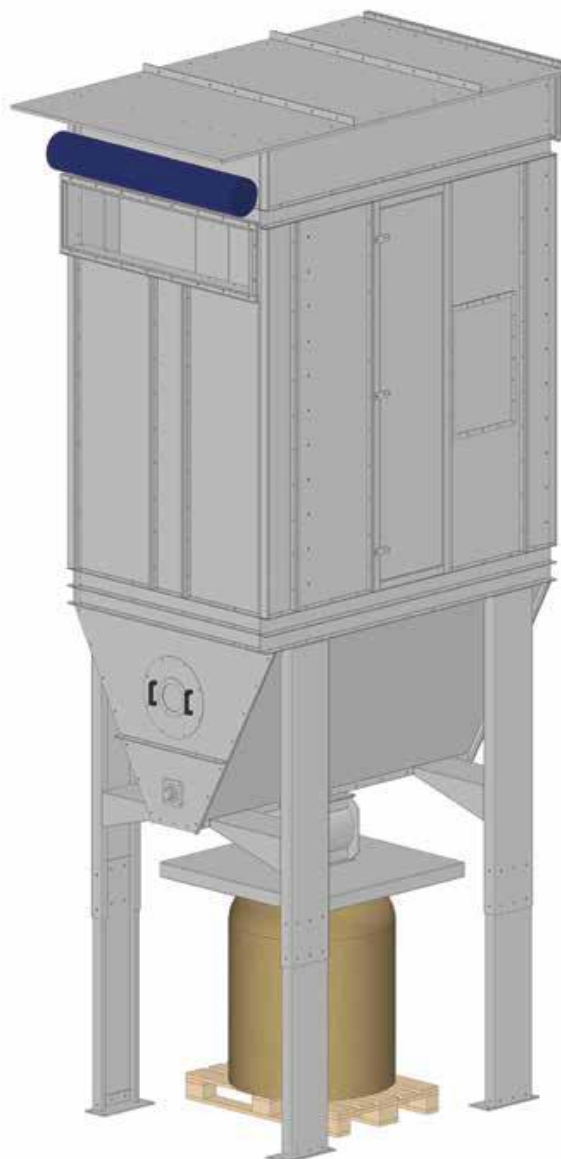
Cod.	PORTATA	SUPERFICIE	MANICHE DIMENSIONI	FILTRO DIMENSIONI	
	[m³/h]	[m²]	[mm]		[mm]
FTJ ZICL 16	1.700	14	16 x 125 x 2.250	IMQ 20	1.150 x 800 x 5.350
FTJ ZICL 32	3.400	28	32 x 125 x 2.250	IMQ 20	1.940 x 800 x 5.350
FTJ ZICL 40	4.200	35	40 x 125 x 2.250	IMQ 20	1.940 x 1.150 x 5.450
FTJ ZICL 64	6.700	56	64 x 125 x 2.250	IMQ 30	1.940 x 1.670 x 5.750
FTJ ZICL 80	8.400	70	80 x 125 x 2.250	IMQ 30	1.940 x 1.940 x 5.750

FTJ-ZICC-Ø125



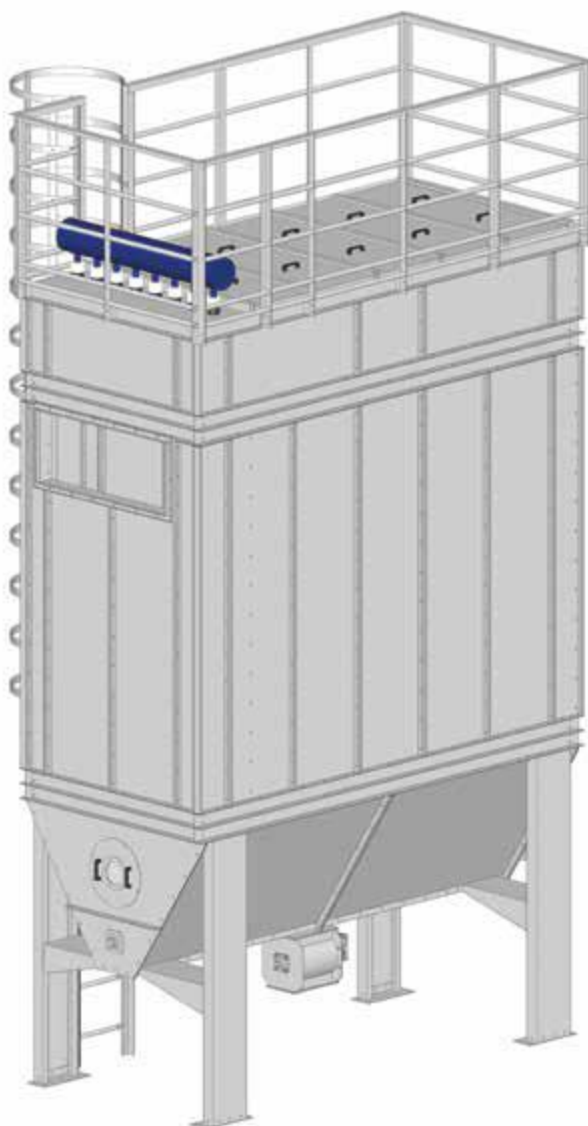
Cod.	PORTATA	SUPERFICIE	MANICHE DIMENSIONI	FILTRO DIMENSIONI	
	[m³/h]	[m²]	[mm]		[mm]
FTJ Z ICC 40	4.200	35	40 x 125 x 2.250	IMQ 20	1.150 x 1.960 x 4.700
FTJ Z ICC 64	6.700	56	64 x 125 x 2.250	IMQ 20	1.670 x 1.960 x 4.900
FTJ Z ICC 72	7.500	64	72 x 125 x 2.250	IMQ 30	1.670 x 2.305 x 4.900
FTJ Z ICC 96	9.900	85	96 x 125 x 2.250	IMQ 30	1.670 x 2.790 x 4.900
FTJ Z ICC 128	13.100	113	128 x 125 x 2.250	IMQ 30	1.670 x 3.580 x 4.900
FTJ Z ICC 144	14.500	127	144 x 125 x 2.250	IMQ 30	1.850 x 3.580 x 4.900

FTJ-ZICCL-Ø125



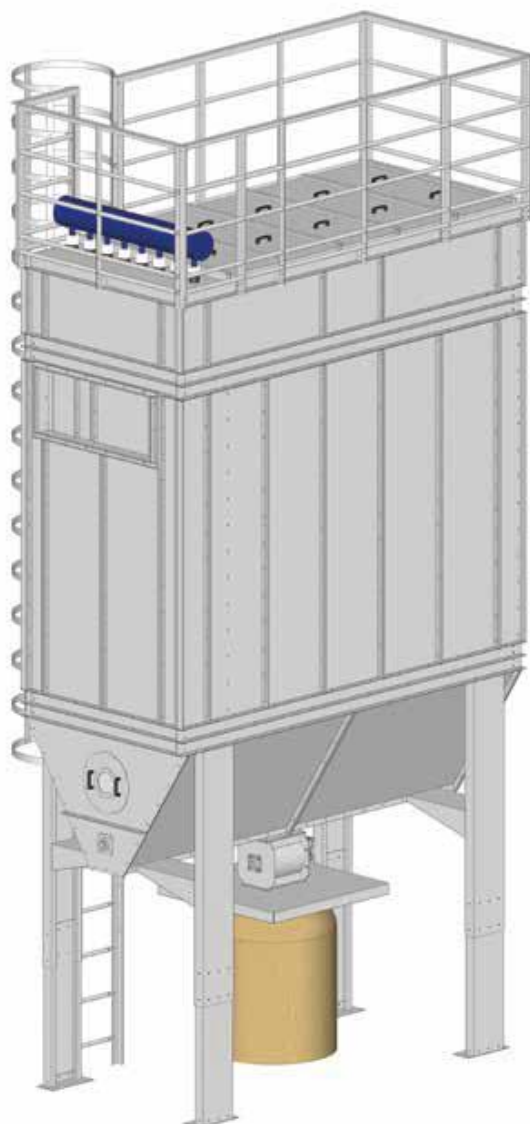
Cod.	PORTATA	SUPERFICIE	MANICHE DIMENSIONI	FILTRO DIMENSIONI	
	[m³/h]	[m²]	[mm]	[mm]	
FTJ Z ICCL 40	4.200	35	40 x 125 x 2.250	IMQ 20	1.150 x 1.960 x 5.400
FTJ Z ICCL 64	6.700	56	64 x 125 x 2.250	IMQ 20	1.670 x 1.960 x 5.700
FTJ Z ICCL 72	7.500	64	72 x 125 x 2.250	IMQ 30	1.670 x 2.305 x 5.700
FTJ Z ICCL 96	9.900	85	96 x 125 x 2.250	IMQ 30	1.670 x 2.790 x 5.700
FTJ Z ICCL 128	13.100	113	128 x 125 x 2.250	IMQ 30	1.670 x 3.580 x 5.700
FTJ Z ICCL 144	14.500	127	144 x 125 x 2.250	IMQ 30	1.850 x 3.580 x 5.900

FTJ-ZC-Ø125



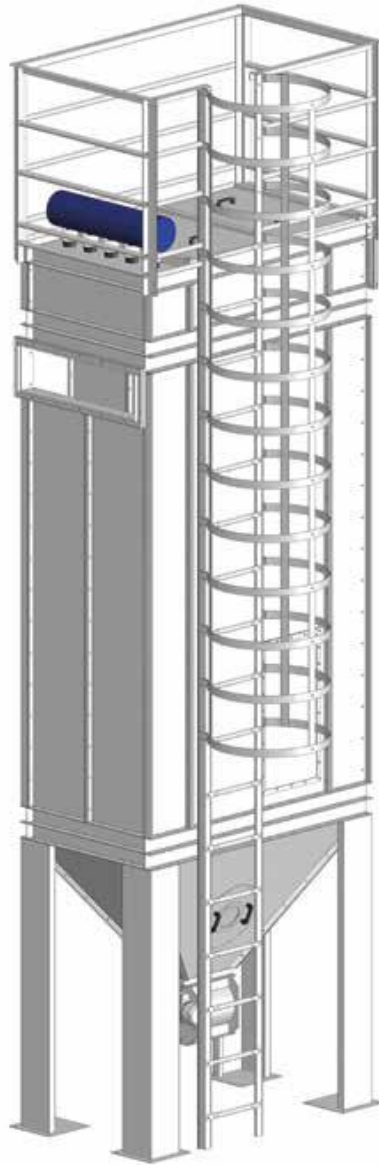
Cod.	PORTATA [m³/h]	SUPERFICIE [m²]	MANICHE DIMENSIONI [mm]	FILTRO DIMENSIONI [mm]
FTJ ZC 40-2500	4.700	40	40 x 125 x 2.500	IMQ 20
FTJ ZC 64-2500	7.500	64	64 x 125 x 2.500	IMQ 20
FTJ ZC 72-2500	8.500	71	72 x 125 x 2.500	IMQ 30
FTJ ZC 96-2500	11.000	94	96 x 125 x 2.500	IMQ 30
FTJ ZC 128-2500	14.500	126	128 x 125 x 2.500	IMQ 30
FTJ ZC 144-2500	16.000	142	144 x 125 x 2.500	IMQ 30
FTJ ZC 40-3000	5.700	48	40 x 125 x 3.000	IMQ 20
FTJ ZC 64-3000	9.000	76	64 x 125 x 3.000	IMQ 20
FTJ ZC 72-3000	10.100	85	72 x 125 x 3.000	IMQ 30
FTJ ZC 96-3000	13.100	113	96 x 125 x 3.000	IMQ 30
FTJ ZC 128-3000	17.000	151	128 x 125 x 3.000	IMQ 30
FTJ ZC 144-3000	19.100	170	144 x 125 x 3.000	IMQ 30

FTJ-ZCL-Ø125



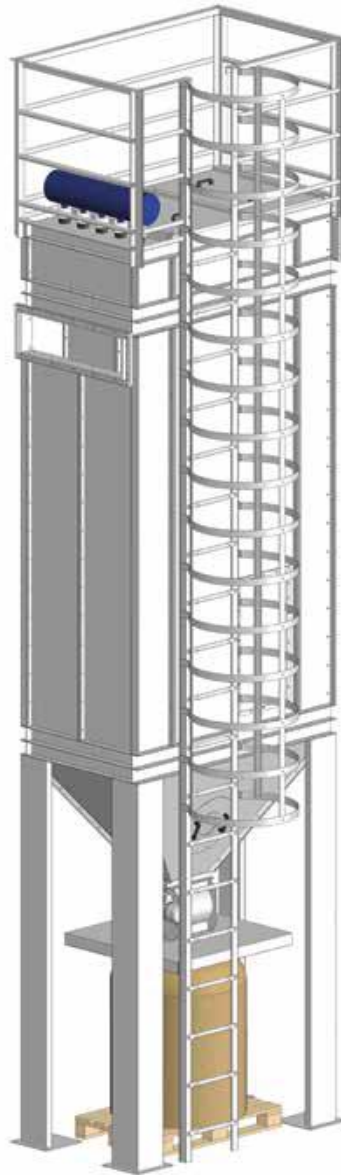
Cod.	PORTATA	SUPERFICIE	MANICHE DIMENSIONI		FILTRO DIMENSIONI
	[m³/h]	[m²]	[mm]		[mm]
FTJ ZCL 40-2500	4.700	40	40 x 125 x 2.500	IMQ 20	1.150 x 1.960 x 7.250
FTJ ZCL 64-2500	7.500	64	64 x 125 x 2.500	IMQ 20	1.670 x 1.960 x 7.450
FTJ ZCL 72-2500	8.500	71	72 x 125 x 2.500	IMQ 30	1.670 x 2.310 x 7.450
FTJ ZCL 96-2500	11.000	94	96 x 125 x 2.500	IMQ 30	1.670 x 2.790 x 7.450
FTJ ZCL 128-2500	14.500	126	128 x 125 x 2.500	IMQ 30	1.670 x 3.570 x 7.450
FTJ ZCL 144-2500	16.000	142	144 x 125 x 2.500	IMQ 30	1.850 x 3.570 x 7.650
FTJ ZCL 40-3000	5.700	48	40 x 125 x 3.000	IMQ 20	1.150 x 1.960 x 7.750
FTJ ZCL 64-3000	9.000	76	64 x 125 x 3.000	IMQ 20	1.670 x 1.960 x 7.950
FTJ ZCL 72-3000	10.100	85	72 x 125 x 3.000	IMQ 30	1.670 x 2.310 x 7.950
FTJ ZCL 96-3000	13.100	113	96 x 125 x 3.000	IMQ 30	1.670 x 2.790 x 7.950
FTJ ZCL 128-3000	17.000	151	128 x 125 x 3.000	IMQ 30	1.670 x 3.570 x 7.950
FTJ ZCL 144-3000	19.100	170	144 x 125 x 3.000	IMQ 30	1.850 x 3.570 x 8.150

FTJ-Z-Ø125



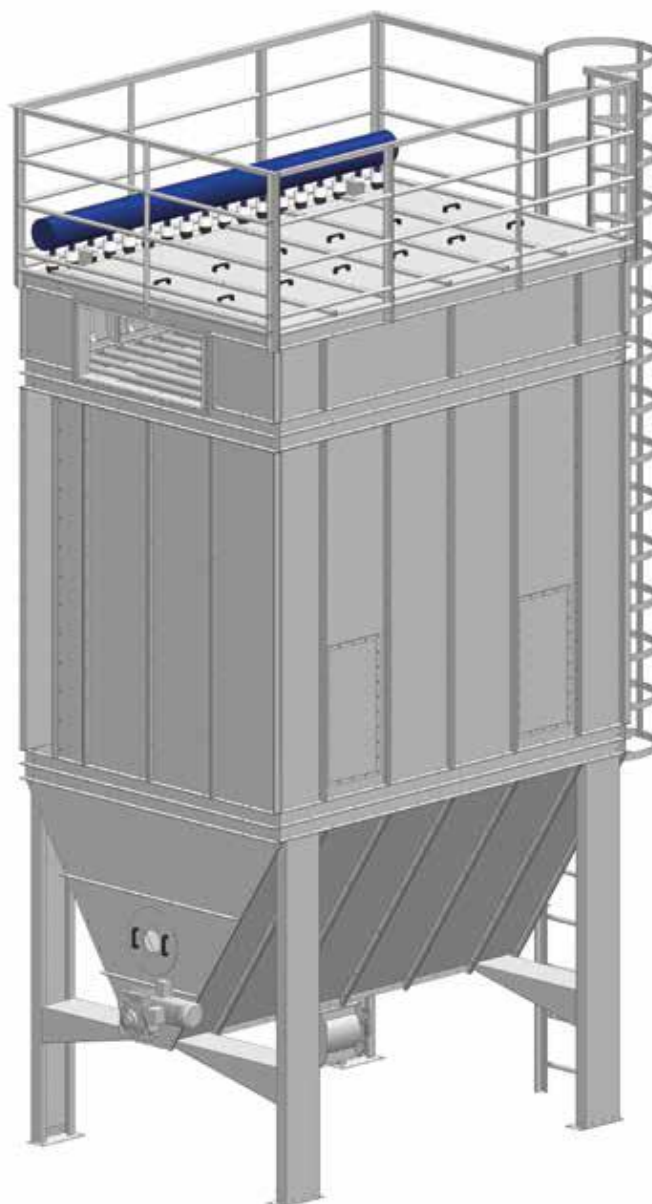
Cod.	PORTATA	SUPERFICIE	MANICHE DIMENSIONI	FILTRO DIMENSIONI	
	[m³/h]	[m²]	[mm]		[mm]
FTJ Z 32-2500	3.800	32	32 x 125 x 2.500	IMQ 20	900 x 1.960 x 5.800
FTJ Z 40-2500	4.700	40	40 x 125 x 2.500	IMQ 20	1.150 x 1.960 x 5.800
FTJ Z 64- 2500	7.500	64	64 x 125 x 2.500	IMQ 30	1.670 x 1.960 x 6.500
FTJ Z 80-2500	9.200	78	80 x 125 x 2.500	IMQ 30	1.670 x 2.490 x 7.000
FTJ Z 96-2500	11.000	94	96 x 125 x 2.500	IMQ 30	1.670 x 2.790 x 7.000
FTJ Z 32-3000	4.600	38	32 x 125 x 3.000	IMQ 20	900 x 1.960 x 6.300
FTJ Z 40-3000	5.700	48	40 x 125 x 3.000	IMQ 20	1.150 x 1.960 x 6.300
FTJ Z 64-3000	9.000	76	64 x 125 x 3.000	IMQ 30	1.670 x 1.960 x 6.700
FTJ Z 80-3000	11.000	94	80 x 125 x 3.000	IMQ 30	1.670 x 2.490 x 7.500
FTJ Z 96-3000	13.100	113	96 x 125 x 3.000	IMQ 30	1.670 x 2.790 x 7.500

FTJ-ZL-Ø125



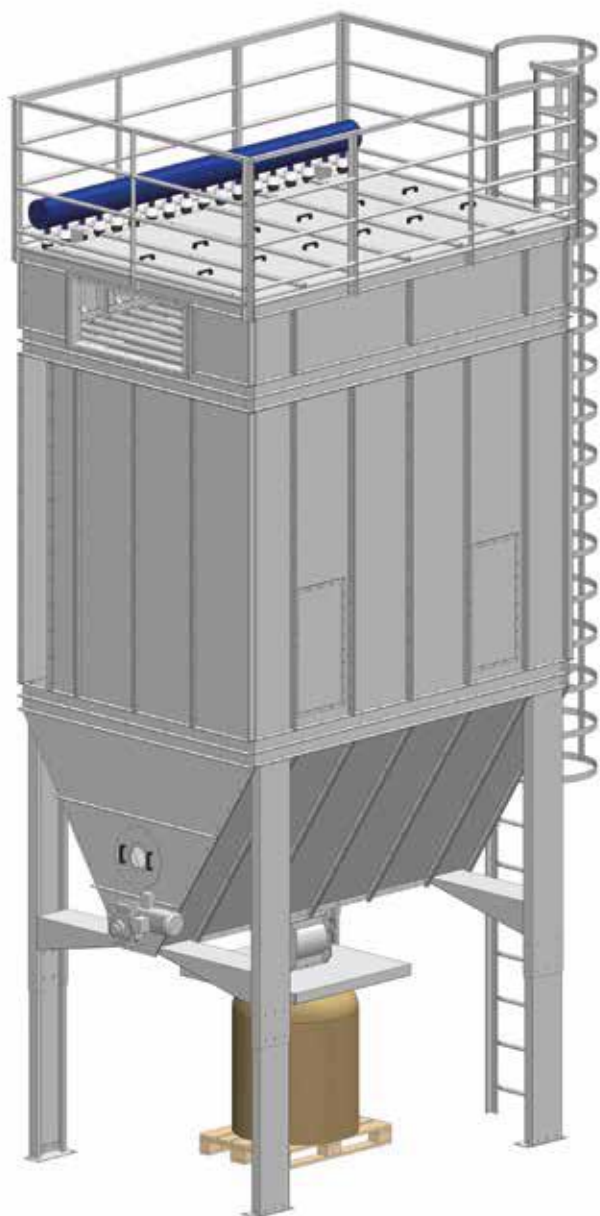
Cod.	PORTATA	SUPERFICIE	MANICHE DIMENSIONI	FILTRO DIMENSIONI	
	[m³/h]	[m²]	[mm]		[mm]
FTJ ZL 32-2500	3.800	32	32 x 125 x 2.500	IMQ 20	900 x 1.960 x 6.750
FTJ ZL 40-2500	4.700	40	40 x 125 x 2.500	IMQ 20	1.150 x 1.960 x 6.750
FTJ ZL 64-2500	7.500	64	64 x 125 x 2.500	IMQ 30	1.670 x 1.960 x 7.250
FTJ ZL 80-2500	9.200	78	80 x 125 x 2.500	IMQ 30	1.670 x 2.490 x 7.950
FTJ ZL 96-2500	11.000	94	96 x 125 x 2.500	IMQ 30	1.670 x 2.790 x 7.950
FTJ ZL 32-3000	4.600	38	32 x 125 x 3.000	IMQ 20	900 x 1.960 x 7.250
FTJ ZL 40-3000	5.700	48	40 x 125 x 3.000	IMQ 20	1.150 x 1.960 x 7.250
FTJ ZL 64-3000	9.000	76	64 x 125 x 3.000	IMQ 30	1.670 x 1.960 x 7.750
FTJ ZL 80-3000	11.000	94	80 x 125 x 3.000	IMQ 30	1.670 x 2.490 x 8.450
FTJ ZL 96-3000	13.100	113	96 x 125 x 3.000	IMQ 30	1.670 x 2.790 x 8.450

FTSJ-Z-Ø125



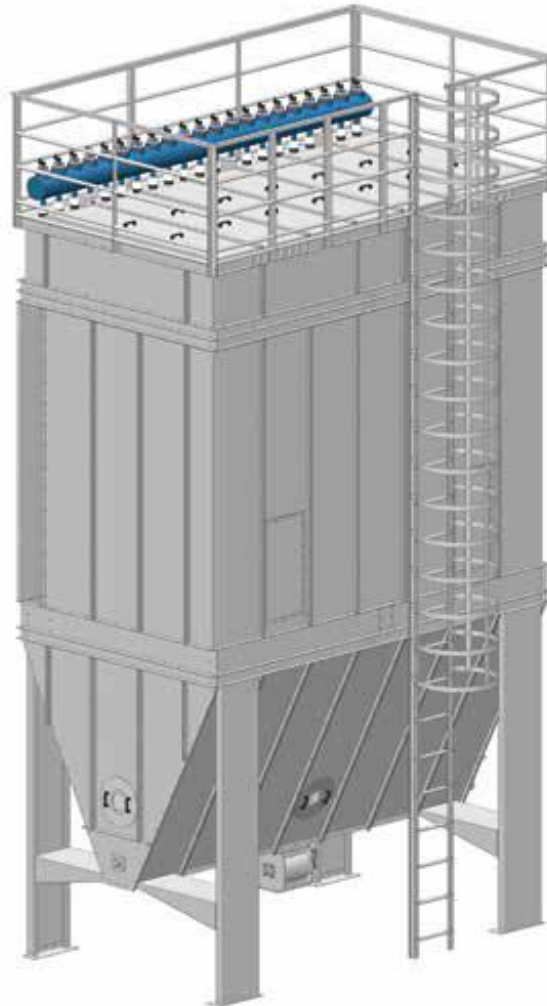
Cod.	PORTATA [m³/h]	SUPERFICIE [m²]	MANICHE DIMENSIONI [mm]		FILTRO DIMENSIONI [mm]
FTSJ Z 165-2500	18.900	162	165 x 125 x 2.500	ISQ 30	2.400 x 2.850 x 7.100
FTSJ Z 198-2500	22.500	195	198 x 125 x 2.500	ISQ 30	2.400 x 3.360 x 7.100
FTSJ Z 231-2500	26.300	227	231 x 125 x 2.500	ISQ 30	2.400 x 3.900 x 7.100
FTSJ Z 264-2500	29.800	260	264 x 125 x 2.500	ISQ 30	2.400 x 4.450 x 7.100
FTSJ Z 297-2500	33.000	291	297 x 125 x 2.500	ISQ 30	2.400 x 5.100 x 7.100
FTSJ Z 165-3000	22.500	194	165 x 125 x 3.000	ISQ 30	2.400 x 2.850 x 7.600
FTSJ Z 198-3000	27.000	233	198 x 125 x 3.000	ISQ 30	2.400 x 3.360 x 7.600
FTSJ Z 231-3000	31.500	272	231 x 125 x 3.000	ISQ 30	2.400 x 3.900 x 7.600
FTSJ Z 264-3000	36.000	310	264 x 125 x 3.000	ISQ 30	2.400 x 4.450 x 7.600
FTSJ Z 297-3000	39.800	349	297 x 125 x 3.000	ISQ 30	2.400 x 5.100 x 7.600

FTSJ-ZL-Ø125



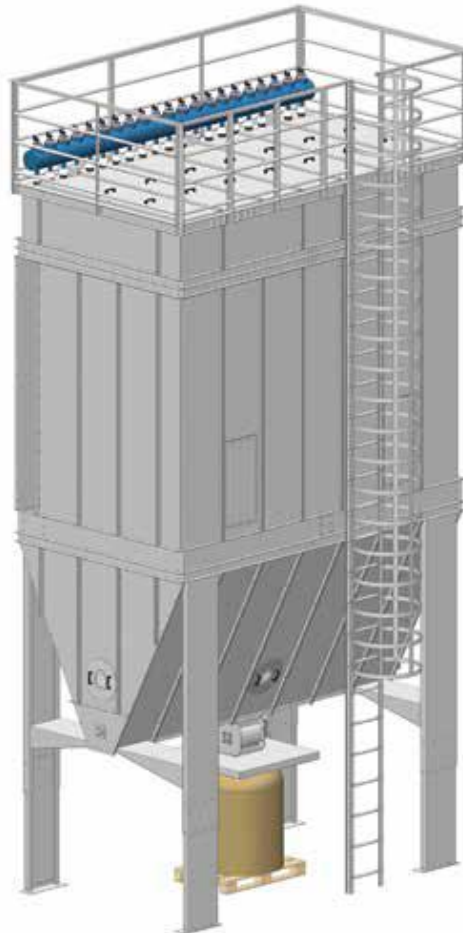
Cod.	PORTATA	SUPERFICIE	MANICHE DIMENSIONI		FILTRO DIMENSIONI
	[m³/h]	[m²]	[mm]		[mm]
FTSJ ZL 165-2500	18.900	162	165 x 125 x 2.500	ISQ 30	2.400 x 2.850 x 7.850
FTSJ ZL 198-2500	22.500	195	198 x 125 x 2.500	ISQ 30	2.400 x 3.360 x 7.850
FTSJ ZL 231-2500	26.300	227	231 x 125 x 2.500	ISQ 30	2.400 x 3.900 x 7.850
FTSJ ZL 264-2500	29.800	260	264 x 125 x 2.500	ISQ 30	2.400 x 4.450 x 7.850
FTSJ ZL 297-2500	33.000	291	297 x 125 x 2.500	ISQ 30	2.400 x 5.100 x 7.850
FTSJ ZL 165-3000	22.500	194	165 x 125 x 3.000	ISQ 30	2.400 x 2.850 x 8.350
FTSJ ZL 198-3000	27.000	233	198 x 125 x 3.000	ISQ 30	2.400 x 3.360 x 8.350
FTSJ ZL 231-3000	31.500	272	231 x 125 x 3.000	ISQ 30	2.400 x 3.900 x 8.350
FTSJ ZL 264-3000	36.000	310	264 x 125 x 3.000	ISQ 30	2.400 x 4.450 x 8.350
FTSJ ZL 297-3000	39.800	349	297 x 125 x 3.000	ISQ 30	2.400 x 5.100 x 8.350

FTZJ-C-Ø150



Cod.	PORTATA [m³/h]	SUPERFICIE [m²]	MANICHE DIMENSIONI [mm]	FILTRO DIMENSIONI [mm]
FTZJ C 99	16.680	139	99 x 150 x 3.000	1.910 x 2.500 x 8.000
FTZJ C 132	22.320	186	132 x 150 x 3.000	2.510 x 2.500 x 8.000
FTZJ C 165	28.080	234	165 x 150 x 3.000	3.110 x 2.500 x 8.000
FTZJ C 198	33.480	279	198 x 150 x 3.000	3.710 x 2.500 x 8.000
FTZJ C 231	38.760	323	231 x 150 x 3.000	4.310 x 2.500 x 8.000
FTZJ C 264	44.640	372	264 x 150 x 3.000	4.910 x 2.500 x 8.000
FTZJ C 297	50.160	418	297 x 150 x 3.000	5.510 x 2.500 x 8.000
FTZJ C 330	55.800	465	330 x 150 x 3.000	6.110 x 2.500 x 8.000
FTZJ C 363	61.320	511	363 x 150 x 3.000	6.710 x 2.500 x 8.000
FTZJ C 396	66.960	558	396 x 150 x 3.000	7.310 x 2.500 x 8.000
FTZJ C 429	72.480	604	429 x 150 x 3.000	7.910 x 2.500 x 8.000
FTZJ C 462	78.120	651	462 x 150 x 3.000	8.510 x 2.500 x 8.000
FTZJ C 495	83.640	697	495 x 150 x 3.000	9.110 x 2.500 x 8.000
FTZJ C 528	89.280	744	528 x 150 x 3.000	9.710 x 2.500 x 8.500
FTZJ C 561	94.800	790	561 x 150 x 3.000	10.310 x 2.500 x 8.500
FTZJ C 594	100.440	837	594 x 150 x 3.000	10.910 x 2.500 x 8.500
FTZJ C 627	105.960	883	627 x 150 x 3.000	11.510 x 2.500 x 8.500
FTZJ C 660	111.600	930	660 x 150 x 3.000	12.110 x 2.500 x 8.500

FTZJ-L-Ø150



Cod.	PORTATA [m³/h]	SUPERFICIE [m²]	MANICHE DIMENSIONI [mm]	FILTRO DIMENSIONI [mm]
FTZJ L 99	16.680	139	99 x 150 x 3.000	1.910 x 2.500 x 9.100
FTZJ L 132	22.320	186	132 x 150 x 3.000	2.510 x 2.500 x 9.100
FTZJ L 165	28.080	234	165 x 150 x 3.000	3.110 x 2.500 x 9.100
FTZJ L 198	33.480	279	198 x 150 x 3.000	3.710 x 2.500 x 9.100
FTZJ L 231	38.760	323	231 x 150 x 3.000	4.310 x 2.500 x 9.100
FTZJ L 264	44.640	372	264 x 150 x 3.000	4.910 x 2.500 x 9.100
FTZJ L 297	50.160	418	297 x 150 x 3.000	5.510 x 2.500 x 9.100
FTZJ L 330	55.800	465	330 x 150 x 3.000	6.110 x 2.500 x 9.100
FTZJ L 363	61.320	511	363 x 150 x 3.000	6.710 x 2.500 x 9.100
FTZJ L 396	66.960	558	396 x 150 x 3.000	7.310 x 2.500 x 9.100
FTZJ L 429	72.480	604	429 x 150 x 3.000	7.910 x 2.500 x 9.100
FTZJ L 462	78.120	651	462 x 150 x 3.000	8.510 x 2.500 x 9.100
FTZJ L 495	83.640	697	495 x 150 x 3.000	9.110 x 2.500 x 9.100
FTZJ L 528	89.280	744	528 x 150 x 3.000	9.710 x 2.500 x 9.600
FTZJ L 561	94.800	790	561 x 150 x 3.000	10.310 x 2.500 x 9.600
FTZJ L 594	100.440	837	594 x 150 x 3.000	10.910 x 2.500 x 9.600
FTZJ L 627	105.960	883	627 x 150 x 3.000	11.510 x 2.500 x 9.600
FTZJ L 660	111.600	930	660 x 150 x 3.000	12.110 x 2.500 x 9.600

DATI AZIENDALI E BANCARI

SM INDUSTRIE S.r.l.
Via Flaminia, 16
61030 Sterpeti di Montefelcino (PU)
C.F./P.IVA 02743110419
R.E.A. nr. PS-271480
Codice univoco: SUBM70N

info@smindustrie.it
commerciale@smindustrie.it
amministrazione@smindustrie.it
smindustrie@legalmail.it
www.smindustrie.it

Distinti saluti,

Timbro cliente